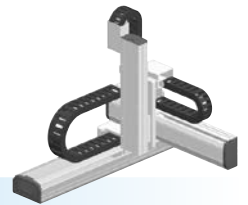


HXYx 3軸/ZH

- アームタイプ
- ケーブルベア
- Z軸テーブル固定: ベース移動タイプ(200W)



注文型式

HXYx-C - [] - [] - **ZH** - [] - [] - **RCX340-3** - [] - [] - [] - [] - [] - []

ロボット本体: A1, A2, A3, A4
 ケーブル: A1, A2, A3, A4
 組合せ: A1, A2, A3, A4
 X軸: 25~125cm
 Y軸: 25~65cm
 Z軸: 25~55cm
 ケーブル長: 3L: 3.5m, 5L: 5m, 10L: 10m
RCX340-3: 適用コントローラ/制御軸数, 安全規格, オプションA(OPA), オプションB(OPB), オプションC(OPC), オプションD(OPD), オプションE(OPE), アップバッテリー
 コントローラ各種設定項目をご指定ください。RCX340 ▶ P.678

基本仕様

	X軸	Y軸	Z軸
軸構成 ^{※1}	F20	F17	F14H-BK
モータ出力 AC	600 W	400 W	200 W
繰り返し位置決め精度 ^{※2}	±0.01 mm	±0.01 mm	±0.01 mm
駆動方式	ボールネジφ20	ボールネジφ20	ボールネジφ15
ボールネジリード ^{※3} (減速比)	20 mm	20 mm	5 mm
最高速度 ^{※4}	1200 mm/sec	1200 mm/sec	300 mm/sec
動作範囲	250~1250 mm	250~650 mm	250~550 mm
ロボットケーブル長	標準: 3.5 m オプション: 5 m, 10 m		

- ※1. フレームの加工(取付穴・タップ穴)は単軸ロボットとは異なりますのでご注意ください。
 ※2. 片振りでの繰り返し位置決め精度。
 ※3. カタログ未掲載のリードも対応可能です。詳細はお問い合わせください。
 ※4. X軸ストロークが850mm以上るとき、動作領域によってはボールネジの共振が発生する場合があります(危険速度)。その時は図面下部の表に示す最高速度を目安としてパラメータまたはプログラム上で速度を下げる調整をしてください。

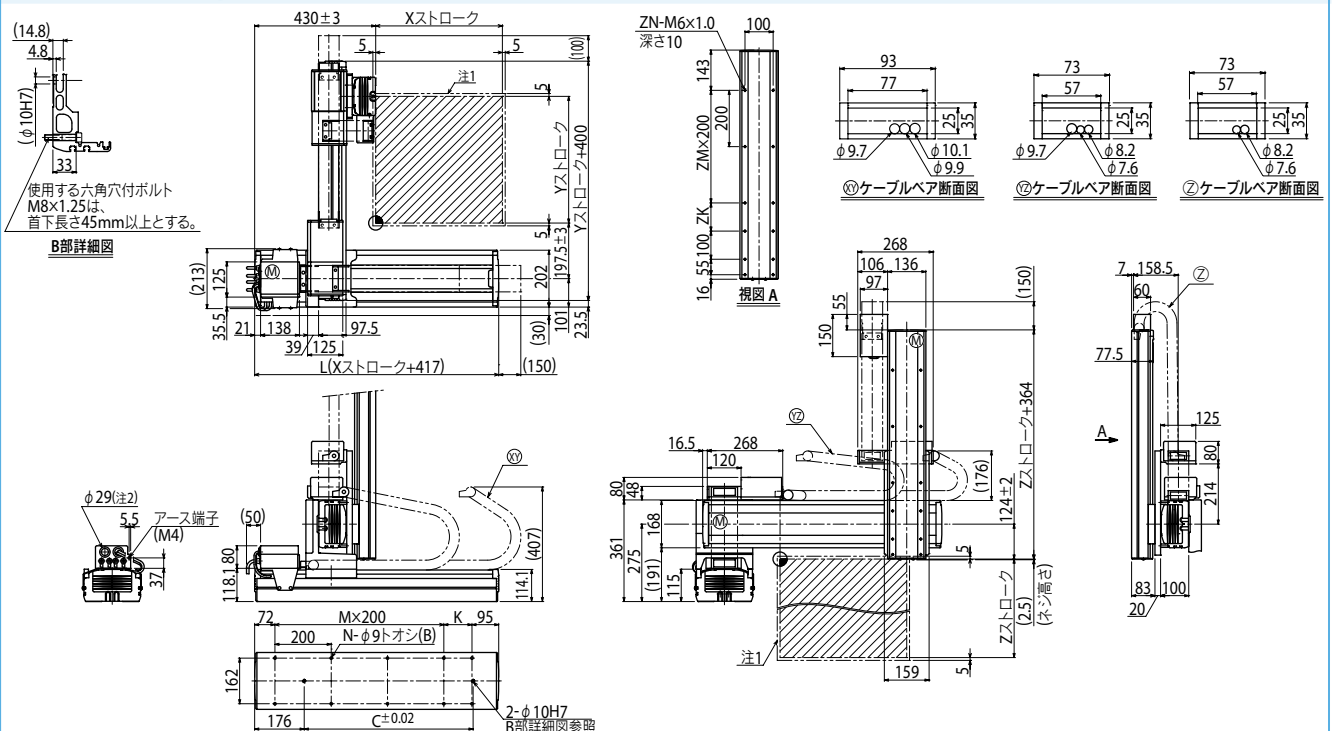
最大可搬質量

Yストローク(mm)	Zストローク(mm)				
	250	350	450	550	650
250	25	25	24	23	23
350	25	25	24	23	23
450	20	20	19	18	18
550	18	17	16	15	15
650	18	17	16	15	15

適用コントローラ

コントローラ	運転方法
RCX340	プログラム/ポイントトレース/リモートコマンド/オンライン命令

HXYx 3軸/ZH A1



Xストローク	250	350	450	550	650	750	850	950	1050	1150	1250
	L	667	767	867	967	1067	1167	1267	1367	1467	1567
K	100	200	100	200	100	200	100	200	100	200	100
C	420	420	600	600	780	780	960	960	1140	1320	1320
M	2	2	3	3	4	4	5	5	6	6	7
N	8	8	10	10	12	12	14	14	16	16	18
Yストローク	250	350	450	550	650						
Zストローク	250	350	450	550							
ZK	100	200	100	200							
ZM	1	1	2	2							
ZN	10	10	12	12							

- 注1. 原点復帰時の移動範囲及びメカストッパによる停止位置です。
 注2. ユーザ用のケーブル取り出し口です。

ストローク別最高速度 ^{※3} (mm/sec)	X軸	1200	960	840	720	600	480
	速度設定	—	80%	70%	60%	50%	40%

- 注3. X軸ストロークが850mm以上るとき、動作領域によってはボールネジの共振が発生する場合があります(危険速度)。その時は左記の表に示す最高速度を目安としてパラメータまたはプログラム上で速度を下げる調整をしてください。